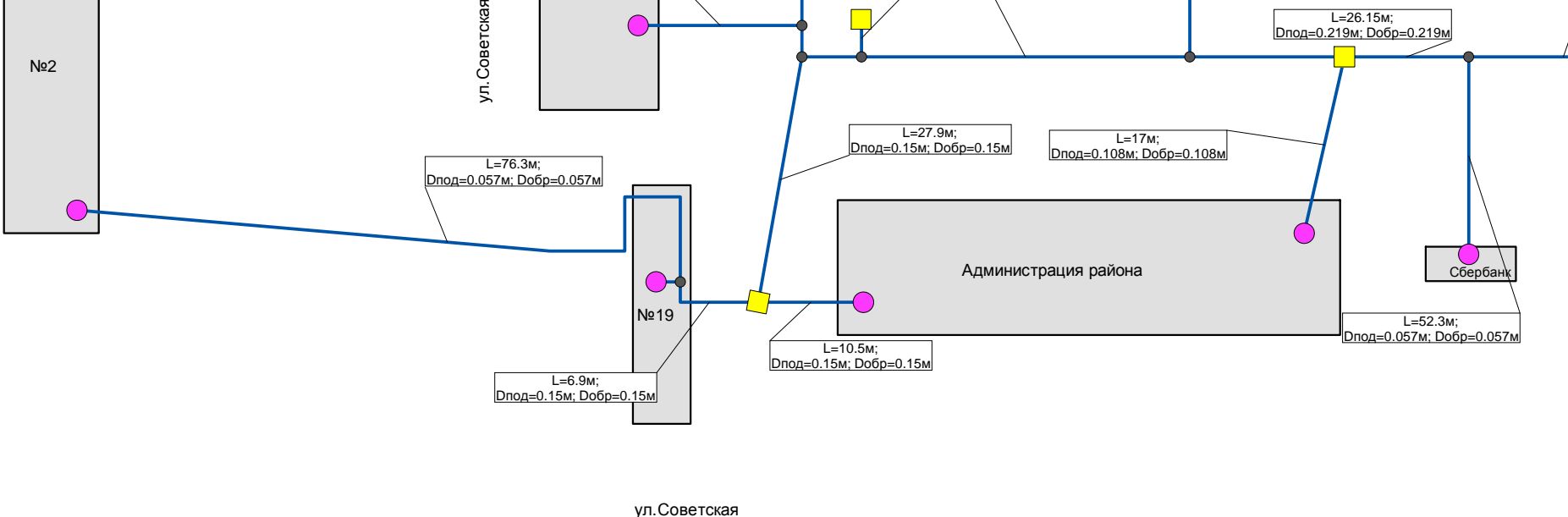
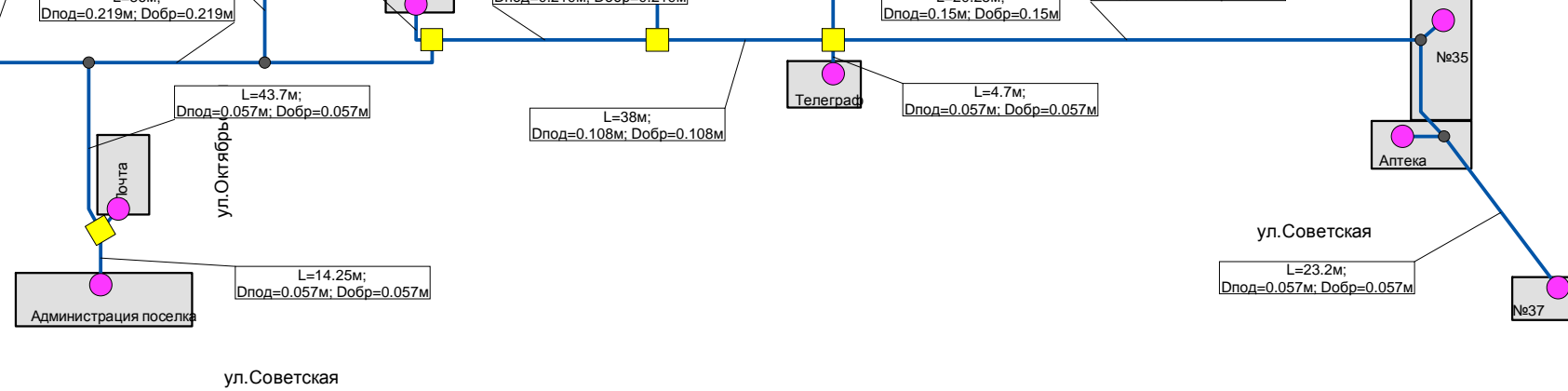


Инв. № подл.	Подп. и дата	Взам. инв. №

ул.Московская





Условные обозначения

- Источник
- Участки Работа
- Узел
- Разветвление
- Потребитель
- Работа
- Узел
- Тепловая камера
- Участки Включен

						Приложение 1		
						Схема теплоснабжения МО Фировское городское поселение Фировского района Тверской области		
Изм.	Кол.у	Лист	№ до	Подп.	Дата			
						Схема тепловых сетей от Котельной Центральная МУП "Фировское ЖКХ"		
						ООО "ГарантЭнергоПроект" г.Вологда, 2014г.		